

Serie 8, Einbau-Kühlschrank mit Gefrierfach, 177.5 x 56 cm, Flachscharnier KIF82PFE0



- **VitaFresh pro:** hält frische Lebensmittel länger frisch - dank 0°C-Technik und optimaler Luftfeuchtigkeit
- **LED-Beleuchtung:** So hast du deine Lebensmittel immer perfekt im Blick.
- **Easy Access Shelf:** schneller an alles im Kühlschrank rankommen, dank ausziehbarer Glasablage.
- **Super Cooling:** Kühlt neu eingelegte Lebensmittel schneller und bietet so Schutz für bereits Gekühltes.
- **Ablagen aus Sicherheitsglas:** sichere Aufbewahrung deiner Lebensmittel dank besonders stabiler, bruchsicherer Glasablagen.

Technische Daten

Energieeffizienzklasse:	E
Durchschnittlicher Energieverbrauch in Kilowattstunden pro Jahr (kWh/a):	184 kWh/annum
Volumen der Tiefkühlfächer:	15 l
Volumen der Kühlfächer:	254 l
Geräuschwert:	36 dB(A) re 1 pW
Geräusch-Effizienzklasse:	C
Bauform:	Einbau
Dekorrahmen/ - platte:	Nicht möglich
Höhe:	1772 mm
Gerätebreite:	558 mm
Gerätetiefe:	545 mm
Min. Nischenmaße für Installation (H x B x T):	1775.0 x 560 x 550 mm
Nettogewicht:	67.1 kg
Anschlusswert:	90 W
Absicherung:	10 A
Türanschlag:	Rechts wechselbar
Spannung:	220-240 V
Frequenz:	50 Hz
Länge Anschlusskabel:	230.0 cm
Anzahl Verdichter:	1
Anzahl unabhängiger Kühlkreisläufe:	1
Innenlüfter:	Nein
Scharniere wechselbar:	Ja
Anzahl verstellbarer Ablagen-Kühlteil (Stck):	5
Flaschenregale:	Nein
EAN-Nummer:	4242005427895
Marke:	Bosch
Internationale Bestellbezeichnung:	KIF82PFE0
Produktkategorie:	Kühlschrank
Frostfree System:	Nein
Gerätetyp:	Vollintegrierbar
Integriertes Zubehör:	3 x Eierablage, 1 x Eismwürfelschale, 1 x Flaschenkamm in Türabsteller

Zubehör

3 x Eierablage, 1 x Eismwürfelschale, 1 x Flaschenkamm in Türabsteller

Sonderzubehör

KSZB0S00 Schwerlastsatz
KSZGGM00 Butterdose



Serie 8, Einbau-Kühlschrank mit Gefrierfach, 177.5 x 56 cm, Flachscharnier KIF82PFE0

Leistung und Verbrauch

- Energieeffizienzklasse: E
- Nutzinhalt gesamt: 269 l
- Energieverbrauch / Jahr: 184 kWh/a
- Geräuscheffizienzklasse / Geräusch-Wert: C / 36 dB

Design

- LED Beleuchtung
- Einbau Kühlschrank

Komfort und Sicherheit

- SuperGefrieren: ja
- TouchControl - Elektronische Temperaturregelung, exakt digital ablesbar
- 1 Kompressor /1 Kältekreislauf
- Super-Taste: SuperKühlen
- Akustischer Türalarm
- Abtau-Automatik

Kühlteil

- Nutzinhalt Kühlfächer: 254 l
- 5 Abstellflächen aus Sicherheitsglas, davon 5 x höhenverstellbar
- 5 Türabsteller
- ohne / 0

Frischhaltesystem

- 1 VitaFresh pro 0°C Schublade mit Feuchtigkeitsregulierung - hält Obst und Gemüse vitaminreich und bis zu 3x länger frisch

Gefriereteil

- Nutzinhalt Tiefkühlfächer: 15 l
- Freezer Light
- Ohne Gefrierraum Beleuchtung im Gefrierbereich
- Gefriervermögen in 24 Std.: 2.8 kg
- Lagerzeit bei Störung : 9.5 h
- 0 transparente Gefriergut-Schubladen

Maße

- Gerätemaße (H x B x T): 177.2 cm x 55.8 cm x 54.5 cm
- Nischenmaße (H x B x T): 177.5 cm x 56.0 cm x 55.0 cm

Technische Informationen

- Türanschlag rechts, wechselbar
- Höhenverstellbare Füße vorne, Rollen hinten
- Länge des Anschlusskabel: 230 cm
- Klimaklasse: SN-ST
- 220 - 240 V

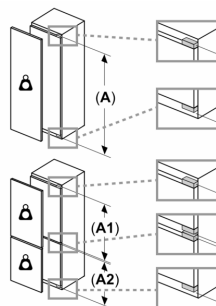
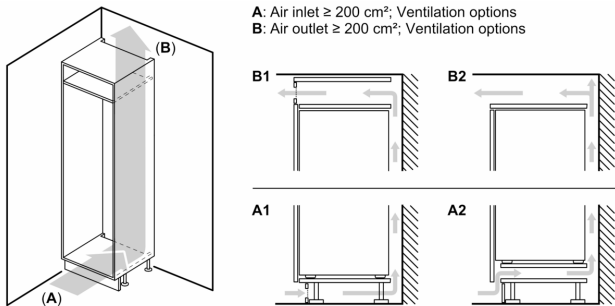
Zubehör

- 3 x Eierablage, 1 x Eiswürfelschale, 1 x Flaschenkamm in Türabsteller

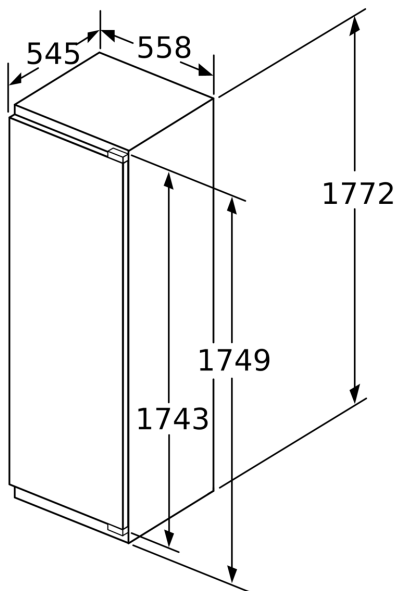
Länderspezifische Optionen

- Auf Basis der Ergebnisse der Normprüfung über 24 Std. Tatsächlicher Verbrauch abhängig von Nutzung/Standort des Geräts.

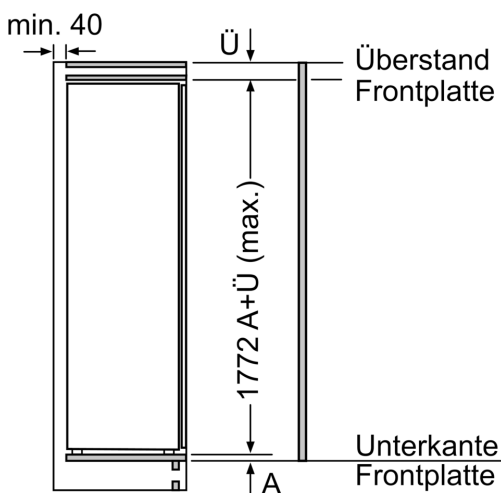
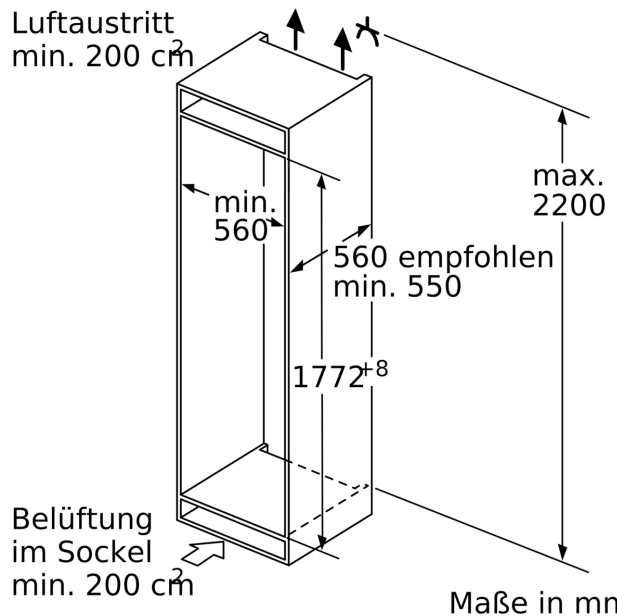
**Serie 8, Einbau-Kühlschrank mit
Gefrierfach, 177.5 x 56 cm,
Flachscharnier
KIF82PFE0**



A	B	C	D
1500-1750	22	22	B+5 / C+5
720-1400	19	19	
A1	15	19	
A2	15	19	

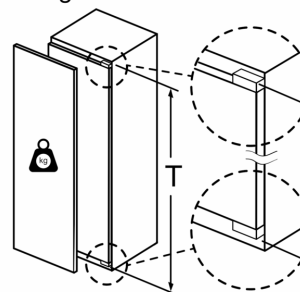


Maße in mm



Maße in mm

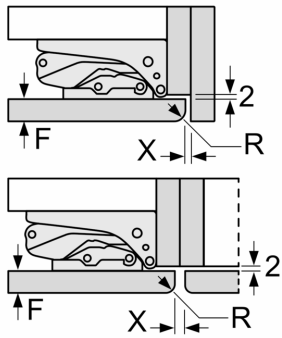
Maximal zulässiges Gewicht der Möbelfronten



Montierte Möbeltüren, die das zulässige Gewicht überschreiten, können zu Beschädigungen und zu Funktionsbeeinträchtigung am Scharnier führen.

T: Gerätetürhöhe inklusive Scharniere in mm:	ungedämpftes Scharnier, Tür in kg:	gedämpftes Scharnier, Tür in kg:
1500-1750	22	22

Maße in mm
Empfehlung Spaltmaße für Flachscharnier



F	R	X
16-19	0-3	2,5
20	0-1	3
	2-3	2,5
21	0-1	3
	2-3	2,5
22	0	4
	1	3,5
	2-3	3

Die in der Tabelle empfohlenen Spaltmasse sind einzuhalten, um eine kollisionsfreie Öffnung der Gerätetüre zu gewährleisten und Beschädigungen am Küchenmöbel zu vermeiden.