

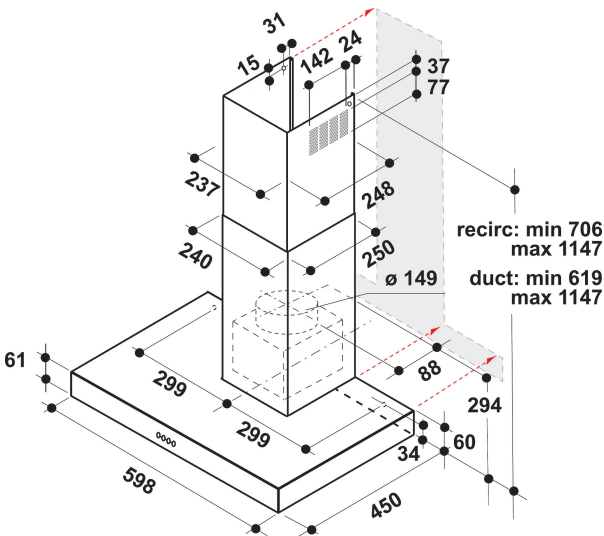
AKR 558/3 IX

12NC: 859991550670

EAN-Nummer: 8003437233227

Whirlpool

SENSING THE DIFFERENCE



AUSSTATTUNG

| Produktgruppe | Dunstabzugshaube |
|-------------------------------|------------------|
| Farbe Gehäuse | Inox |
| Materialeigenschaft | Edelstahl |
| Farbe Kamin | Inox |
| Material Kamin | Edelstahl |
| Bauart | Wandesse |
| Art der Installation | Wandmontage |
| Steuerung | Mechanisch |
| Bedienelemente | - |
| Dekorfähig | Nicht zutreffend |
| Lage Gebläse | Motor im Kamin |
| Art der Luftführung | Umrüstbar |
| Anschlusswert | 146 |
| Absicherung | 0,8 |
| Spannung | 220-240 |
| Frequenz | 50/60 |
| Länge Anschlusskabel | 150 |
| Steckerart | Schuko |
| Chimney height (mm) | - |
| Höhe des Produkts; ohne Kamin | 0 |
| Gerätehöhe | 1090 |
| Gerätebreite | 598 |
| Gerätetiefe | 450 |
| Nischenhöhe minimal | 0 |
| Nischenbreite minimal | 0 |
| Nischtiefe | 0 |
| Nettogewicht | 11,9 |

TECHNISCHE DETAILS

| Manuelle Bedienelemente | Tasten |
|--|--------------------|
| Automatische Bedienelemente | - |
| Anzahl Gebläse | 1 |
| Gesamtgebläseleistung | 140 |
| Anzahl der Geschwindigkeitseinstellungen | 3 |
| Boost presence | Nein |
| Max. Gebläseleistung - Abluftbetrieb | 430 |
| Durchmesser der Rührschüssel | 0 |
| Max. Gebläseleistung - Umluftbetrieb | 155 |
| Höhe der Rührschüssel | 0 |
| Beleuchtungs-Effizienz (2010/30/EC) | Ein/Aus |
| Anzahl Lampen | 2 |
| Art der verwendeten Leuchten | LED |
| Gesamtleistung Lampen | 6 |
| Durchmesser Abluftstutzen | 150 |
| Rückstauklappe | Nein |
| Material Fettfilter | Aluminium waschbar |
| Geruchsfilter | Ja |

GERÄTEEIGENSCHAFTEN

| | |
|--|----|
| Lautstärke bei min. Drehzahl (2010/30/EC) | 57 |
| Lautstärke bei max. Drehzahl (2010/30/EC) | 65 |
| Geräuschpegel mit Schnellkoch-Position (Booster) | 0 |