

## iQ500 BE555LMS0 Edelstahl Einbau-Mikrowellengerät mit Grill



38 cm hohe Einbau-Mikrowelle zum Auftauen, Aufwärmen oder Zubereiten von Gerichten innerhalb kürzester Zeit.

- ✓ cookControl8: Automatikprogramme garantieren beste Ergebnisse.
- ✓ Wattleistung: leistungsstark und zeitsparend dank bis zu 900 Watt.
- ✓ LED Innenbeleuchtung: ideale und energieeffiziente Ausleuchtung.
- ✓ Die sich seitlich öffnende Drehtür: ideal für den Hocheinbau.

### Ausstattung

#### Technische Daten

Art des Mikrowellengerätes : Mikrowelle+Grill  
 Steuerung : elektronisch  
 Frontfarbe : Edelstahl  
 Abmessungen des Gerätes (mm) : 382 x 594 x 388  
 Abmessungen des Garraumes (mm) : 208.0 x 328.0 x 369.0  
 Länge Netzkabel (cm) : 130  
 Nettogewicht (kg) : 19.445  
 Bruttogewicht (kg) : 22.0  
 Max. Mikrowellenleistung (W) : 900  
 Anzahl der Leistungsstufen (Stck) : 5  
 Drehteller : Ja  
 Beheizungsart : Mikrowelle, Quarzgrill  
 Material Garraum : Edelstahl  
 Türöffnung : Taste  
 Uhr : Ja  
 Mitgeliefertes Zubehör : 1 x Rost, 1 x Drehteller  
 Gerätefarbe : Edelstahl  
 Gerätehöhe (mm) : 382  
 Gerätebreite (mm) : 594  
 Gerätetiefe (mm) : 388  
 Max. Mikrowellenleistung (W) : 900  
 Anschlusswert (W) : 1450  
 Absicherung (A) : 10  
 Spannung (V) : 220-230  
 Frequenz (Hz) : 50  
 Steckerart : Schuko-/Gardy.m.Erdung  
 Frontfarbe : Edelstahl  
 Approbationszertifikate : CE  
 Ausschnittsmaße : x x  
 Gerätemaße (h x b x t) (inch) : x x  
 Abmessungen des verpackten Gerätes (in) : 17.32 x 17.71 x 25.98  
 Nettogewicht (lbs) : 43  
 Bruttogewicht (lbs) : 49

#### Integriertes Zubehör

1 x Rost  
 1 x Drehteller

#### Sonderzubehör

HZ86D000 Dampfgareinsatz für Mikrowellengeräte



## iQ500

### BE555LMS0 Edelstahl

### Einbau-Mikrowellengerät mit Grill

#### Ausstattung

##### Heizarten

- Garraumvolumen: 25 l
- Max. Leistung: 900 W; 5 Mikrowellen-Leistungsstufen: 90 W, 180 W, 360 W, 600 W, 900 W
- Grill mit Mikrowellen-Leistungsstufen 90 W, 180 W, 360 W kombinierbar
- Mikrowelle und Grill einzeln und in Kombination nutzbar
- Grill 1.2 kW

##### Design

- touchControl-Bedienung, Slider
- Öffner-Taste, elektrisch
- Garraum aus Edelstahl
- LED-Lampe
- Seitlich öffnende Drehtür, Anschlag links

##### Komfort

- LED-Display
- Leicht-Bedien-Konzept: besonders einfaches, problemloses Einstellen
- Elektronik-Uhr
- cookControl 8 Programme
- 4 Auftau- und 3 Garprogramme im Mikrowellenbetrieb, 1 Programm für Kombinationsbetrieb
- Memory-Funktion (1 Speicherplatz)
- 31.5 cm Glas-Drehteller

##### Umwelt und Sicherheit

- Sicherheitsabschaltung
- Türkontaktschalter

##### Zubehör:

- 1 x Rost, 1 x Drehteller

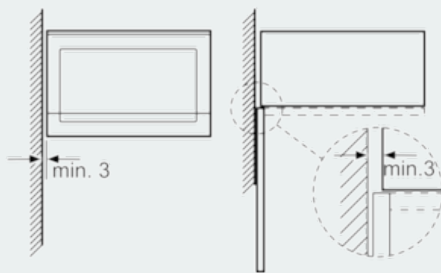
##### Technische Informationen

- Nischenmasse (HxBxT): 380 mm - 382 mm x 560 mm - 568 mm x 550 mm
- Gerätemasse (HxBxT): 382 mm x 594 mm x 388 mm
- Länge Netzkabel: 130 cm
- Gesamtanschlusswert Elektro: 1.45 kW
- Einbau auch in Hochschränke möglich

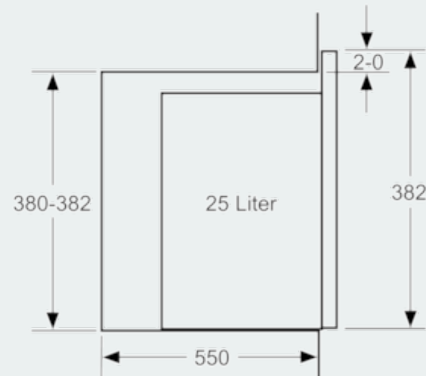
**iQ500**  
**BE555LMS0 Edelstahl**  
**Einbau-Mikrowellengerät mit Grill**

Maßzeichnungen

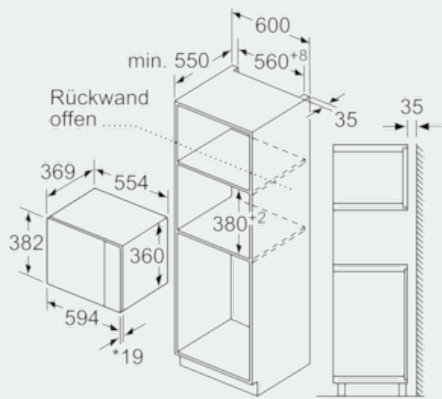
Mikrowelle  
 Eckenbau



Maße in mm

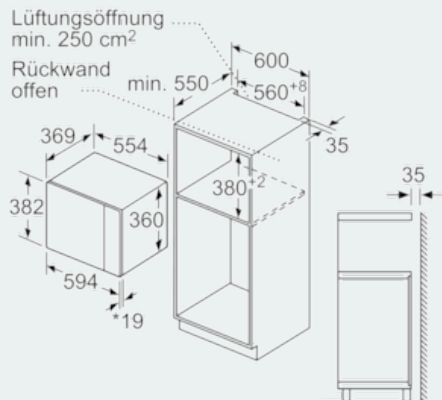


Masse in mm



\* 20 mm für Metallfront

Masse in mm



\* 20 mm für Metallfront

Masse in mm