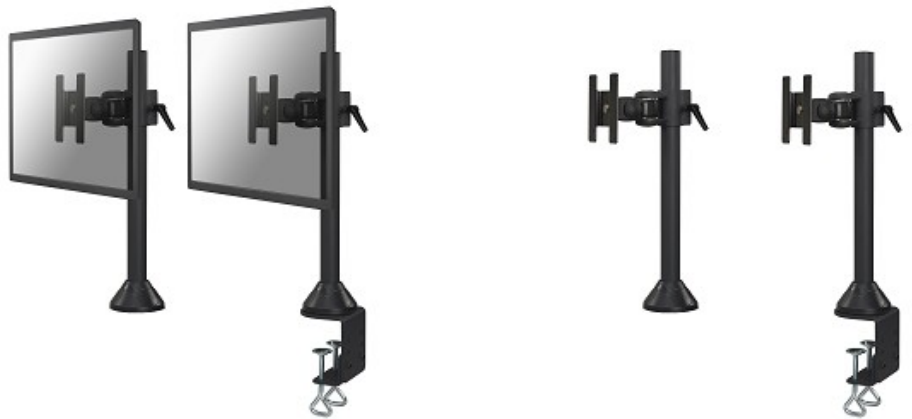


FPMA-D965

NEWSTAR

Die NewStar Tischhalterung, das Modell FPMA-D965, ist ein Neig-, Schwenk- und drehbare Tischhalterung für Flachbildschirme bis 27" (68 cm).



Die NewStar Tischhalterung, das Modell FPMA-D965, ist ein Neig-, Schwenk- und drehbare Tischhalterung für Flachbildschirme bis 27" (68 cm). Diese Halterung ist eine gute Wahl für platzsparende Platzierung auf Schreibtischen mit einer Tischklemme oder Tischplattenbohrung.

NewStars Neig- (180°), dreh- (360°) und schwenkbare (180°) Technologie ermöglicht es die Halterung auf jedem Betrachtungswinkel zu ändern, um von den vollen Umfang der Möglichkeiten des Flachbildschirms, zu profitieren. Die Halterung ist manuell höhenverstellbar von 0 bis 45 Zentimetern und Tiefen einstellbar bis 9 Zentimetern. Verstecken Sie Ihre Kabel um den Arbeitsplatz schön und ordentlich zu halten.

Durch eine ergonomische Halterung können Nacken- und Rückenbeschwerden vermieden werden. Ideal für den Einsatz in Büros und auf Theken oder in einem Empfangsbereich.

NewStar FPMA-D965 hat eine Drehpunkt und eignet sich für Bildschirme bis 27" (68 cm). Die Tragfähigkeit dieses Produkts ist für Bildschirme je 12 kg. Die Tischhalterung ist geeignet für Bildschirme mit VESA 75x75 oder 100x100 mm Lochmuster. Verschiedene andere

TECHNISCHE DATEN

Farbe	Schwarz
Garantie	5 Jahr
Max. Gewicht	12
VESA minimum	75x75 mm
VESA maximum	100x100 mm
Höhe	0 - 45 cm
Neigen	180°
Drehen	360°
Schwenken	180°
Tiefe	9 cm
Bildschirme	1
Tischmontage	Bureauklem & doorvoer
Bildschirmgröße	10 - 27"
EAN code	8717371442835

